

PRESENTATION

Ce module régule le courant consommé par la bobine de la vanne en fonction de la position du potentiomètre intégré sur la face avant.

L'ouverture de la vanne proportionnelle évolue entre un seuil minimum et un seuil maximum définis par deux potentiomètres intégrés sur la face arrière.

La bobine n'est plus alimentée lorsque le potentiomètre de consigne (en face avant) est à zéro.

Une entrée TOR « Petit débit / Grand débit » permet de diviser l'ouverture de la vanne par 2.

La rampe est réglable par un troisième potentiomètre intégré sur la face arrière.

Une led rouge clignotante indique le bon fonctionnement du module.

APPLICATION

- Commande d'une vanne proportionnelle hydraulique 12VDC et 24VDC (2 débits).
- Commande de la vitesse d'un moteur hydraulique via une vanne proportionnelle (2 vitesses)

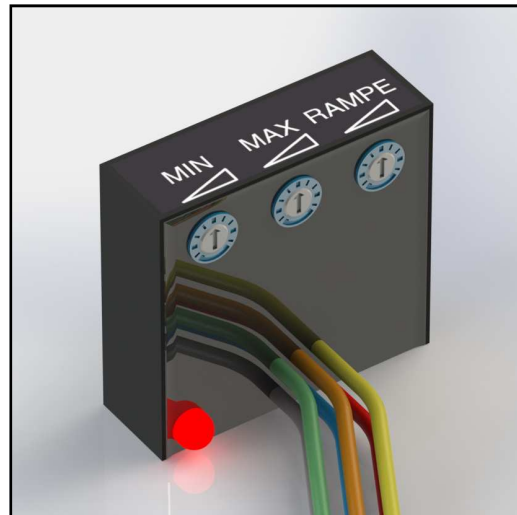
PERFORMANCES

- Alimentation : 9VDC à 32VDC.
- Régulation du courant circulant dans la bobine donc l'ouverture de la vanne est indépendante de la tension d'alimentation et de la température de l'huile.
- Accepte les vannes proportionnelles 12VDC et 24VDC (de 0 à 3A).
- Sélection de 2 débits ou de 2 vitesses.
- 1 potentiomètre de consigne en face avant.
- 3 potentiomètres de réglage en face arrière (MIN, MAX et RAMPE).
- Grâce au réglage du MIN et du MAX, toute la plage du potentiomètre de face avant est utile.
- Protection contre les surtensions et courts-circuits et inversion de polarité
- Connectique par 6 fils de couleur.
- Fixation en face avant par le canon du potentiomètre.

ACCESSOIRES FOURNIS



1 bouton pour le potentiomètre
diamètre: 28mm,
hauteur : 19mm.

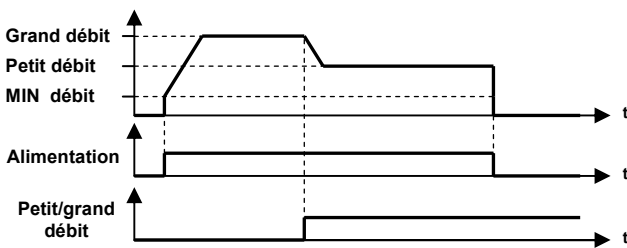
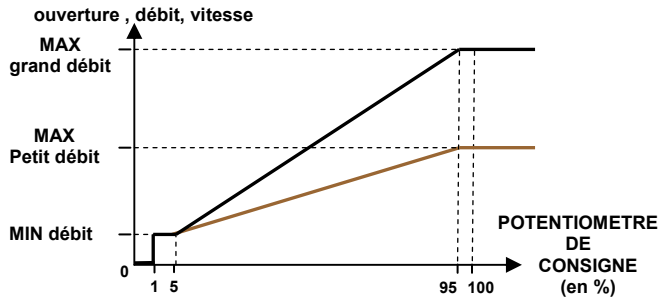


NORMES RESPECTEES

- Marquage CE conformément à 2014/30/UE
- Marquage E (ECE R10.05) N° 10R-05-13766 conformément à 2009/19/EC
- CEM ISO11452-4
- ESD ISO61000-4-2
- Immunité: ISO7637-2
- Protection: IP66/67
- Vibration-choc: EN60068-2-32;-27;-64;-29
- Tension d'alimentation: 9V à 32V ASAE EP 455-§5.10.1
- Température fonctionnement: -40, +85°C ASAE EP 455-§5.1.1 et EN60068-2-1;-2;-14;-30;-78
- REACH (1907/2006) et RoHS (2011/65/EU)

FONCTIONNEMENT

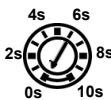
Si l'entrée TOR « Petit débit (vitesse) / Grand débit (vitesse) » est inactive (interrupteur fermé), le débit (vitesse) est divisé par 2.
 Petit débit = ((grand débit - MIN débit) / 2) + MIN débit
 Petite vitesse = ((grande vitesse - MIN vitesse) / 2) + MIN vitesse



Réglage de l'ouverture MIN : Positionner le potentiomètre de consigne à 0 (butée lorsque que l'on tourne le potentiomètre dans le sens anti-horaire). Puis tourner le légèrement dans l'autre sens jusqu'à ce que la led clignote. Régler l'ouverture minimale avec le potentiomètre MIN de la face arrière.

Réglage de l'ouverture MAX : Positionner le potentiomètre de consigne en butée maxi (butée lorsque que l'on tourne le potentiomètre dans le sens horaire). Régler l'ouverture maximale avec le potentiomètre MAX de la face arrière.

Réglage de la RAMPE : Temps entre l'ouverture minimale et l'ouverture maximale, réglage avec le potentiomètre RAMPE de la face arrière



Fonctionnement du voyant rouge :

- Si la vanne est ouverte, le voyant clignote
- Si 2 flashes : Rapport cyclique PWM < 5%.
- Si 4 flashes : Rapport cyclique PWM > 95%.
- Si 6 flashes : Bobine de la vanne en court-circuit.
- Si 7 flashes : Bobine de la vanne non connectée.

Information : Si le potentiomètre CONSIGNE est inférieur à 1% de sa course, la led est éteinte (1 flash toute les 5 secondes), la vanne proportionnelle n'est plus alimentée.

CONSTRUIRE EN TOUTE SECURITE SAFETY

Tous les modules électroniques de toutes marques peuvent être défectueux. Aussi une analyse des conséquences des défaillances doit toujours être réalisée, défaillance des modules électroniques et des mouvements incontrôlés ou bloqués.

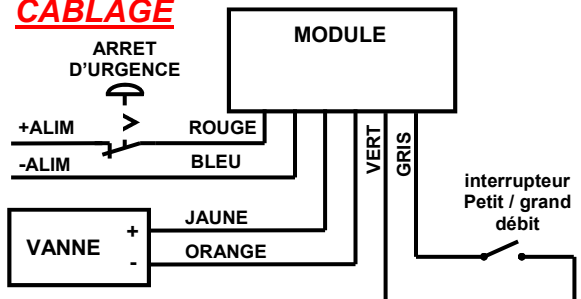
NGV ELECTRONIQUE n'a pas toujours une vue complète du design produit client et des applications, de sorte qu'il décline toute responsabilité pour les conseils techniques et l'aide à la conception des produits clients qu'il pourrait donner. Les clients sont responsables de leurs produits et applications utilisant des composants ou modules électroniques. Afin de minimiser les risques associés aux produits et applications, le client doit toujours faire une analyse sur la sécurité de fonctionnement de ses produits ou applications.

NGV ELECTRONIQUE se réserve le droit d'apporter des corrections, des modifications, des améliorations et autres changements à ses produits et services à tout moment et de mettre fin à tout produit ou service sans préavis.

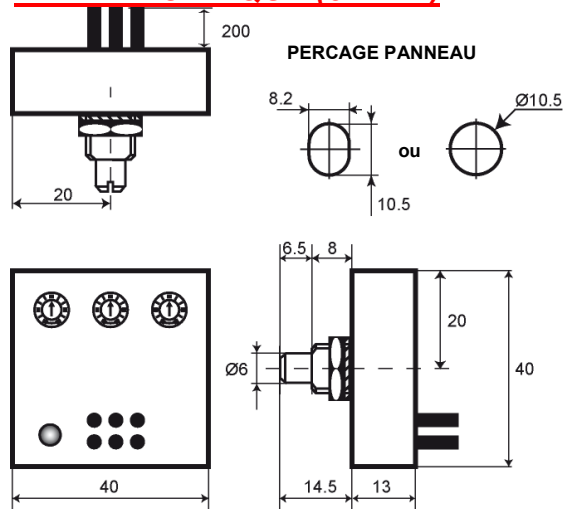
La reproduction de cette notice est permise seulement si la reproduction est sans altération et est accompagnée de toutes les garanties, conditions, limitations associées, et avertissements.

CARACTERISTIQUES	Valeur		Unit
	MIN	MAX	
Tension d'alimentation	9	32	VDC
Consommation hors vanne	1	2	mA
Température de fonctionnement	-40	+85	°C
Température de stockage	-40	+90	°C
Courant d'alimentation de la vanne	0	3	A
Dérive du courant de la vanne entre -30°C et +85°C	0	+/-0.5	%FS
Dérive du courant de la vanne entre 9V et 32V	0	+/-0.5	%FS
Réglage rampe	0	10	s
Fréquence PWM	125		Hz
Poids	30		g

CABLAGE



PLAN MECANIQUE (en mm)



LONGUEUR DES 6 FILS: 20cm

Tracability label description : (exemple)
V02bf → 02: Software Version, bf: Hardware Version
Ref: NGDF7536 → Product reference
Ser: 1611-0003CW → tracability
 16: Year, 11: Month, 0003: serial N°, CW: operator